

# FERROCOR

SOLUCIONES INTEGRALES EN ACCESOS INDUSTRIALES



**CORTINA RÁPIDA APILABLE**



# CORTINA RÁPIDA APILABLE



**FERROCÓR**



“ **Cortina de gran flexibilidad y velocidad de apertura. Ideal para grandes dimensiones.** ”

## INDUSTRIAS:

### Agroalimentaria

Frigoríficos, plantas de procesamiento, farmacéuticas y toda aquella instalación que necesitan mantener el control de vectores y la temperatura.

### Comercial

Supermercados, centro de distribución, empresas de transporte, minería y portuarias.

## MEDIDAS MÁXIMAS

Ancho: 6 metros.  
Alto: 6 metros.

Existen posibilidades de mayores dimensiones, las cuales deben ser evaluadas por nuestro departamento de ingeniería.

Ferrocór, fabricante nacional de cortinas y portones industriales, cuenta con su propia maestría, con maquinaria de última tecnología, y con equipos de instalación altamente capacitados, que permiten brindar un inmejorable tiempo de respuesta en los servicios ofrecidos a nuestros clientes.

Para la producción, contamos con insumos 100% importados desde Alemania (telas, motor y cuadro de mando).

Trabajamos con los más altos estándares de calidad, tanto en maestría como en obra. Además contamos con un departamento de calidad y de prevención de riesgos que trabaja bajo estándar minero, y tenemos una amplia experiencia de trabajo en minería.

Nuestras cortinas y portones se encuentran instaladas en las principales mineras del país.

- Quebrada Blanca, Taller de Camiones Teck,
- Puerto Patache, Collahuasi,

- Escondida, Taller de camiones, Nave Electrowining, BHP.
- Lomas Bayas, Glencore
- Teniente, Túnel Codelco
- Los Bronces, Confluencia, Anglo American
- Tórtolas, Concentradora, Anglo American.

Cortina diseñada con tela de PVC flexible, material que permite entregar una gran resistencia mecánica y velocidad de apertura. Puede ser **instalada en interiores**, pero fue **diseñada especialmente para accesos exteriores**, por sus características y por su capacidad de disminuir las pérdidas de temperatura.

## VENTAJAS

- Facilita la fluidez del tráfico gracias a su alta velocidad de maniobras y bajo nivel de ruido.
- Cortina preinstalada, que facilita y reduce el tiempo de montaje.
- Reduce las corrientes de aire y las pérdidas de temperatura.



Motor de Cortina Rápida Apilable

## SISTEMA DE ACCIONAMIENTO

Los motores Elektromaten, son fabricados y probados para puertas Industriales , cumpliendo con los objetivo de Seguridad y Prevención de accidentes.

- Alimentación: 3x380/400 VAC+N+PE.
- Velocidad: 90 rpm.
- Potencia: 0,65 Kw.
- Velocidad apertura: aprox. 1 m/s.
- Bajo nivel de ruido de engranajes.
- Fin de carrera electrónico.
- Sistema anticaídas automático incorporado en el motor.
- Sistema manual de operación en caso de corte de energía eléctrica.

## ESTRUCTURA

- Eje, consola de apoyo y resto de fijaciones en acero A-36.
- Lona de PVC con nylon entretelado de alta resistencia con lacado brillante por ambas caras con protección UV, gramaje 900 g/m<sup>2</sup>, 1 mm espesor. Se puede definir en diversos tipos de lona simple, doble o insulated. Con colores a elección según muestrario.
- Dintel en acero A-36.
- Guías de acero con cepillos guardapolvo y alojamiento de cableado (cables ocultos).
- Tamaño máximo 6 x 6 Mts. (otras dimensiones sujetas a evaluación por nuestros ingenieros).
- Instalación para interiores y exteriores.
- Cubre rollo.

## CUADRO DE MANDO

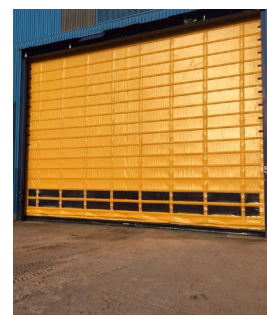
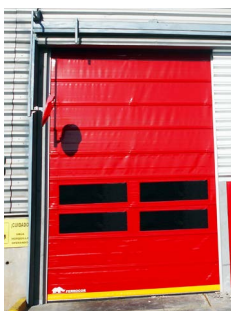
Centro de mando y programación de la cortina, la cual trae múltiples opciones de configuración para satisfacer las necesidades de nuestros clientes:

- Botonera central con SUBIDA - STOP - BAJADA.
- Programación de tiempo apertura y cierre.
- Límite de carrera (límite de apertura y cierre).
- Segunda velocidad ajustable para evitar golpes al cierre o apertura.
- Contador de ciclos (para realizar mantención).
- Incorpora contador de ciclos para gestión de mantenimiento.

## ACCESORIOS (opcionales)

- Ventanas configurables según necesidad.
- Radar.
- Loop magnético.
- Sistema esclusa.
- Baliza intermitente.
- Focélula tipo emisor-receptor integrada en guía.
- Cubre motor.
- Zócalo sensible.

Usted puede seleccionar la configuración de la solución que más se ajuste a sus necesidades.



## ILUSTRACIÓN DETALLADA

Cubre rollo de acero de alta resistencia.

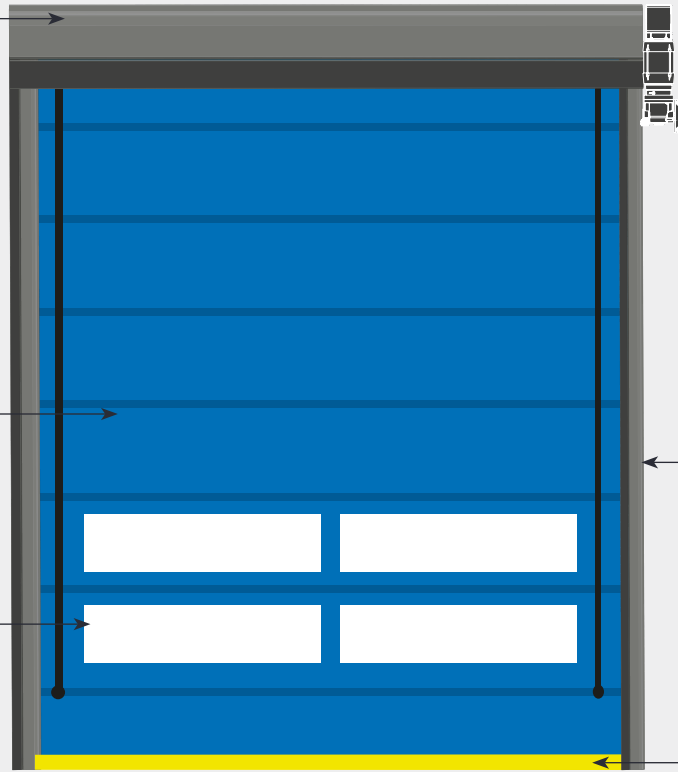
Lona PVC de alta resistencia.

Ventana de PVC transparente con protección UV (opcional).

Motor Elektromaten, de alto tráfico.

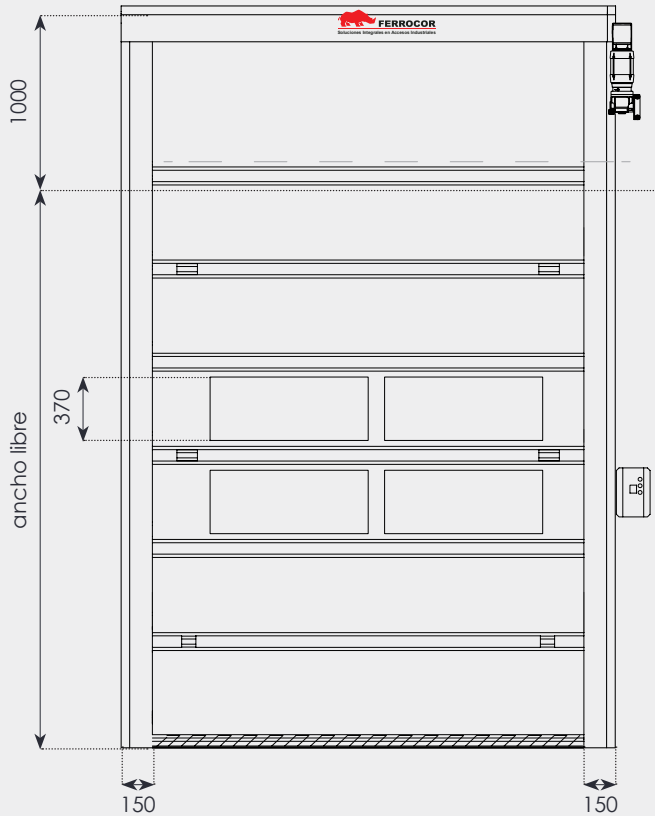
Guías de acero de alta resistencia.

Banda de Seguridad sensible a impactos.



## PLANO GENERAL

Espacio aproximado necesario para la instalación.



Medias generales, que varían dependiendo de las características del vano.



UNA EMPRESA FERROGROUP:

